

ОГРАНИЧИТЕЛИ ПЕРЕНАПРЯЖЕНИЙ

**SPB 0,280/10 (PP*), 0,280/10 (AlFe*), 0,280/10 (A35*),
0,440/10 (PP*), 0,440/10 (AlFe*), 0,440/10 (A35*)**

ТЕХНИЧЕСКИЕ ХАРАКТЕРИСТИКИ

По вопросам продаж и поддержки обращайтесь:

Архангельск (8182)63-90-72	Калининград (4012)72-03-81	Нижний Новгород (831)429-08-12	Смоленск (4812)29-41-54
Астана +7(7172)727-132	Калуга (4842)92-23-67	Новокузнецк (3843)20-46-81	Сочи (862)225-72-31
Белгород (4722)40-23-64	Кемерово (3842)65-04-62	Новосибирск (383)227-86-73	Ставрополь (8652)20-65-13
Брянск (4832)59-03-52	Киров (8332)68-02-04	Орел (4862)44-53-42	Тверь (4822)63-31-35
Владивосток (423)249-28-31	Краснодар (861)203-40-90	Оренбург (3532)37-68-04	Томск (3822)98-41-53
Волгоград (844)278-03-48	Красноярск (391)204-63-61	Пенза (8412)22-31-16	Тула (4872)74-02-29
Вологда (8172)26-41-59	Курск (4712)77-13-04	Пермь (342)205-81-47	Тюмень (3452)66-21-18
Воронеж (473)204-51-73	Липецк (4742)52-20-81	Ростов-на-Дону (863)308-18-15	Ульяновск (8422)24-23-59
Екатеринбург (343)384-55-89	Магнитогорск (3519)55-03-13	Рязань (4912)46-61-64	Уфа (347)229-48-12
Иваново (4932)77-34-06	Москва (495)268-04-70	Самара (846)206-03-16	Челябинск (351)202-03-61
Ижевск (3412)26-03-58	Мурманск (8152)59-64-93	Санкт-Петербург (812)309-46-40	Череповец (8202)49-02-64
Казань (843)206-01-48	Набережные Челны (8552)20-53-41	Саратов (845)249-38-78	Ярославль (4852)69-52-93

сайт: hakel.nt-rt.ru || эл. почта: hkl@nt-rt.ru



Ограничители перенапряжений

Ограничители перенапряжений (ОПН) серии SPB соответствуют устройствам для защиты от импульсных перенапряжений (УЗИП) класса II, согласно ГОСТ Р 51992-2011 (ГОСТ IEC 61643-11).

ОПН этой серии имеют в своем составе варисторы и устанавливаются на проводах воздушных линий электропередачи 0,23 и 0,4 кВ.

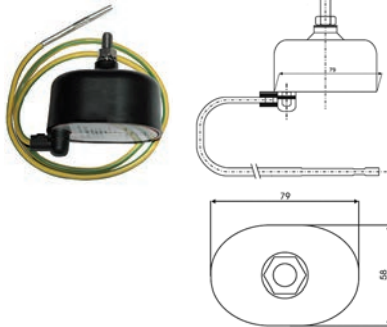
Выпускаются три типа ОПН данной серии:

- для монтажа на шину;
- для монтажа с помощью металлического зажима на неизолированные провода;
- для монтажа с помощью прокалывающего зажима А35 (аналог ENSTO SL 9.22), снабженного болтами со срывной головкой, на самонесущие изолированные провода (СИП).

При применении SPB */10(AlFe*) возможен его монтаж на провод, находящийся под напряжением, т.к. срывная головка изолирована от контактов зажима.

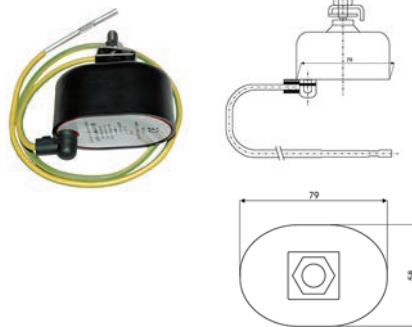
Все ОПН серии SPB снабжаются терморасцепителями, которые срабатывают при повреждении (перегреве) варисторов. Индикация состояния терморасцепителя осуществляется с помощью откидывающейся во время срабатывания крышки красного цвета, расположенной на корпусе ОПН. Присоединение ОПН к заземляющему устройству осуществляется с помощью заземляющего кабеля 6 мм² длиной 65, 80 или 100 см. Цвет кабеля черный или желто-зеленый. Длина и цвет заземляющего кабеля указывается в спецификации при заказе.

SPB 0,280/10 (PP*)



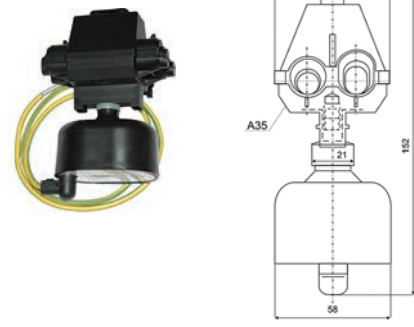
для монтажа на шину

SPB 0,280/10 (AlFe*)



для монтажа на неизолированные провода

SPB 0,280/10 (A35*)

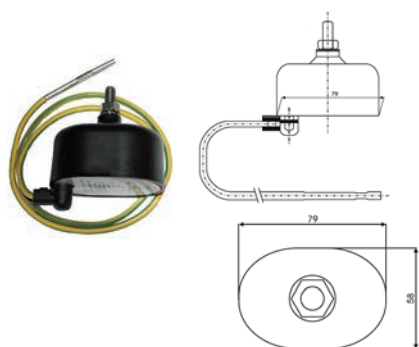


для монтажа на самонесущие изолированные провода

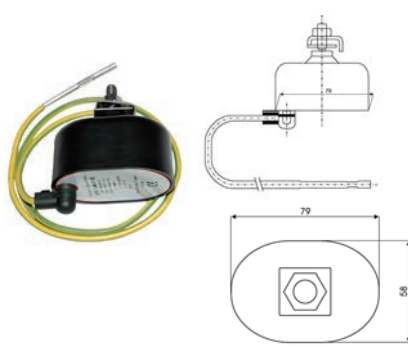
SPB 0,280, ТУ 3428-002-79740390-2007 – ограничители перенапряжений соответствуют УЗИП класса II, согласно ГОСТ Р 51992-2011 (ГОСТ IEC 61643-11).

- Устанавливаются на проводах воздушных линий электропередачи 0,23 кВ.
- Рассчитаны на номинальное напряжение системы $U_0=280$ В.
- * - длина и цвет заземляющего кабеля указывается в спецификации при заказе.

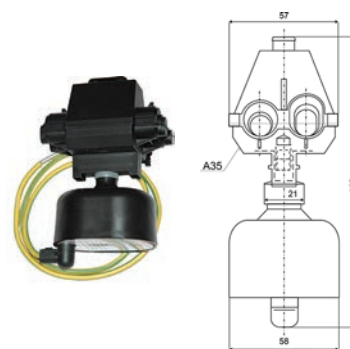
Технические характеристики		SPB 0,280/10 (PP*)	SPB 0,280/10 (AlFe*)	SPB 0,280/10 (A35*)
Класс УЗИП в соответствии с ГОСТ Р 51992-2011		II	II	II
Макс. длительное рабочее напряжение, AC/DC	U_c	280/350 В	280/350 В	280/350 В
Номинальный разрядный ток (8/20)	I_n	10 кА	10 кА	10 кА
Максимальный разрядный ток (8/20)	I_{max}	40 кА	40 кА	40 кА
Уровень напряжения защиты при I_n	U_p	<1,25 кВ	<1,25 кВ	<1,25 кВ
Время срабатывания	t_A	< 25 нс	< 25 нс	< 25 нс
Климатическое исполнение, кат. размещения по ГОСТ 15150-69		У2.1**	У2.1**	У2.1**
Рабочая температура	ν	-40...+80°C	-40...+80°C	-40...+80°C
Степень защиты в соответствии с ГОСТ 14254		IP65	IP65	IP65
Монтаж		вертикальное расположение с макс. отклонением " 45"	вертикальное расположение с макс. отклонением " 45"	вертикальное расположение с макс. отклонением " 45"
Защита		терморасцепитель	терморасцепитель	терморасцепитель
Масса		235 г	235 г	235 г
Номер по каталогу и длина заземляющего кабеля				
100 см, желто-зеленый		90 176	90 106	90 156
100 см, черный		90 177	90 107	90 157
80 см, желто-зеленый		90 178	90 108	90 158
80 см, черный		90 179	90 109	90 159
65 см, желто-зеленый		90 180	90 110	90 160
65 см, черный		90 181	90 111	90 161



для монтажа на шину



для монтажа на неизолированные провода



для монтажа на самонесущие изолированные провода

SPB 0,440/10 (PP*)

SPB 0,440/10 (AlFe*)

SPB 0,440/10 (A35*)

SPB 0,440, ТУ 3428-002-79740390-2007 – ограничители перенапряжений соответствуют УЗИП класса II, согласно ГОСТ Р 51992-2011 (ГОСТ IEC 61643-11).

- Устанавливаются на проводах воздушных линий электропередачи 0,4 кВ.
- Рассчитаны на номинальное напряжение системы $U_0=440$ В.
- * - длина и цвет заземляющего кабеля указывается в спецификации при заказе.

Технические характеристики		SPB 0,440/10 (PP*)	SPB 0,440/10 (AlFe*)	SPB 0,440/10 (A35*)
Класс УЗИП в соответствии с ГОСТ Р 51992-2011		II	II	II
Макс. длительное рабочее напряжение, AC/DC	U_c	440/585 В	440/585 В	440/585 В
Номинальный разрядный ток (8/20)	I_n	10 кА	10 кА	10 кА
Максимальный разрядный ток (8/20)	I_{max}	40 кА	40 кА	40 кА
Уровень напряжения защиты при I_n	U_p	< 1,85 кВ	< 1,85 кВ	< 1,85 кВ
Время срабатывания	t_d	< 25 нс	< 25 нс	< 25 нс
Климатическое исполнение, кат. размещения по ГОСТ 15150-69		У2.1**	У2.1**	У2.1**
Рабочая температура		-40...+80 °С	-40...+80 °С	-40...+80 °С
Степень защиты в соответствии с ГОСТ 14254		IP65	IP65	IP65
Монтаж		вертикальное расположение с макс. отклонением " 45°	вертикальное расположение с макс. отклонением " 45°	вертикальное расположение с макс. отклонением " 45°
Защита		терморасцепитель	терморасцепитель	терморасцепитель
Масса		235 г	235 г	235 г
Номер по каталогу и длина заземляющего кабеля				
100 см, желто-зеленый		90 170	90 100	90 150
100 см, черный		90 171	90 101	90 151
80 см, желто-зеленый		90 172	90 102	90 152
80 см, черный		90 173	90 103	90 153
65 см, желто-зеленый		90 174	90 104	90 154
65 см, черный		90 175	90 105	90 155

По вопросам продаж и поддержки обращайтесь:

Архангельск (8182)63-90-72	Калининград (4012)72-03-81	Нижний Новгород (831)429-08-12	Смоленск (4812)29-41-54
Астана +7(7172)727-132	Калуга (4842)92-23-67	Новокузнецк (3843)20-46-81	Сочи (862)225-72-31
Белгород (4722)40-23-64	Кемерово (3842)65-04-62	Новосибирск (383)227-86-73	Ставрополь (8652)20-65-13
Брянск (4832)59-03-52	Киров (8332)68-02-04	Орел (4862)44-53-42	Тверь (4822)63-31-35
Владивосток (423)249-28-31	Краснодар (861)203-40-90	Оренбург (3532)37-68-04	Томск (3822)98-41-53
Волгоград (844)278-03-48	Красноярск (391)204-63-61	Пенза (8412)22-31-16	Тула (4872)74-02-29
Вологда (8172)26-41-59	Курск (4712)77-13-04	Пермь (342)205-81-47	Тюмень (3452)66-21-18
Воронеж (473)204-51-73	Липецк (4742)52-20-81	Ростов-на-Дону (863)308-18-15	Ульяновск (8422)24-23-59
Екатеринбург (343)384-55-89	Магнитогорск (3519)55-03-13	Рязань (4912)46-61-64	Уфа (347)229-48-12
Иваново (4932)77-34-06	Москва (495)268-04-70	Самара (846)206-03-16	Челябинск (351)202-03-61
Ижевск (3412)26-03-58	Мурманск (8152)59-64-93	Санкт-Петербург (812)309-46-40	Череповец (8202)49-02-64
Казань (843)206-01-48	Набережные Челны (8552)20-53-41	Саратов (845)249-38-78	Ярославль (4852)69-52-93

сайт: hakel.nt-rt.ru || эл. почта: hk@nt-rt.ru