

КЛЕММЫ ПОДКЛЮЧЕНИЯ

КСМ-ХР-0-10, 1-5, 5-19, 36-52

ТЕХНИЧЕСКИЕ ХАРАКТЕРИСТИКИ

По вопросам продаж и поддержки обращайтесь:

| | | | |
|-----------------------------|---------------------------------|--------------------------------|---------------------------|
| Архангельск (8182)63-90-72 | Калининград (4012)72-03-81 | Нижний Новгород (831)429-08-12 | Смоленск (4812)29-41-54 |
| Астана +7(7172)727-132 | Калуга (4842)92-23-67 | Новокузнецк (3843)20-46-81 | Сочи (862)225-72-31 |
| Белгород (4722)40-23-64 | Кемерово (3842)65-04-62 | Новосибирск (383)227-86-73 | Ставрополь (8652)20-65-13 |
| Брянск (4832)59-03-52 | Киров (8332)68-02-04 | Орел (4862)44-53-42 | Тверь (4822)63-31-35 |
| Владивосток (423)249-28-31 | Краснодар (861)203-40-90 | Оренбург (3532)37-68-04 | Томск (3822)98-41-53 |
| Волгоград (844)278-03-48 | Красноярск (391)204-63-61 | Пенза (8412)22-31-16 | Тула (4872)74-02-29 |
| Вологда (8172)26-41-59 | Курск (4712)77-13-04 | Пермь (342)205-81-47 | Тюмень (3452)66-21-18 |
| Воронеж (473)204-51-73 | Липецк (4742)52-20-81 | Ростов-на-Дону (863)308-18-15 | Ульяновск (8422)24-23-59 |
| Екатеринбург (343)384-55-89 | Магнитогорск (3519)55-03-13 | Рязань (4912)46-61-64 | Уфа (347)229-48-12 |
| Иваново (4932)77-34-06 | Москва (495)268-04-70 | Самара (846)206-03-16 | Челябинск (351)202-03-61 |
| Ижевск (3412)26-03-58 | Мурманск (8152)59-64-93 | Санкт-Петербург (812)309-46-40 | Череповец (8202)49-02-64 |
| Казань (843)206-01-48 | Набережные Челны (8552)20-53-41 | Саратов (845)249-38-78 | Ярославль (4852)69-52-93 |

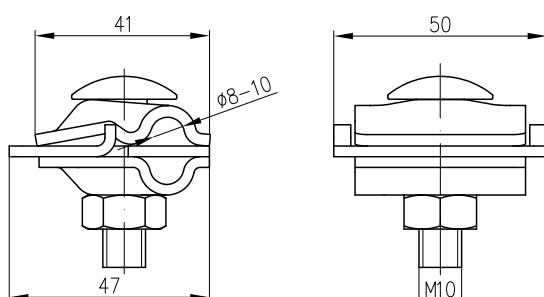
сайт: hakel.nt-rt.ru || эл. почта: hlk@nt-rt.ru

Клеммы подключения к металлоконструкциям до 10 мм серии КСМ-ХР

- Соответствует ГОСТ Р МЭК 62561-4-2014 «Компоненты системы молниезащиты - Часть 4: Требования к устройствам крепления проводников»;
- Для подключения проводника \varnothing 8-10 мм к металлоконструкциям с диапазоном зажима до 8 мм;
- Площадь контакта 10 см²;
- Поставляются в составе устройств молниезащитных комплектов УМК.



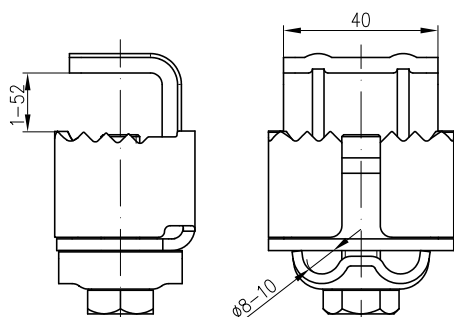
800 092



| Шифр | Материал | Зажим, мм | Для проводника \varnothing , мм | Вес, кг | № по каталогу |
|-------------|-------------------|-----------|-----------------------------------|---------|---------------|
| КСМ-ХР-0-10 | Сталь нержавеющая | до 8 | 8-10 | 0,098 | 800 092 |

Клеммы подключения к металлоконструкциям до 52 мм серии КСМ-ХР

- Соответствует ГОСТ Р МЭК 62561-4-2014 «Компоненты системы молниезащиты - Часть 4: Требования к устройствам крепления проводников»;
- Для подключения проводников к металлоконструкциям с диапазоном зажима до 52 мм;
- Возможность поворота поверхности подключения на 360°;
- Поставляются в составе устройств молниезащитных комплектов УМК.



800 090



800 091



800 090

| Шифр | Материал | Зажим, мм | Для проводника \varnothing , мм | Вес, кг | № по каталогу |
|--------------|-------------------|-----------|-----------------------------------|---------|---------------|
| КСМ-ХР-1-5 | Сталь нержавеющая | 1-5 | 8-10 | 0,144 | 800 090 |
| КСМ-ХР-5-19 | Сталь нержавеющая | 5-19 | 8-10 | 0,260 | 800 091 |
| КСМ-ХР-36-52 | Сталь нержавеющая | 36-52 | 8-10 | 0,297 | 800 053 |

По вопросам продаж и поддержки обращайтесь:

| | | | |
|-----------------------------|---------------------------------|--------------------------------|---------------------------|
| Архангельск (8182)63-90-72 | Калининград (4012)72-03-81 | Нижний Новгород (831)429-08-12 | Смоленск (4812)29-41-54 |
| Астана +7(7172)727-132 | Калуга (4842)92-23-67 | Новокузнецк (3843)20-46-81 | Сочи (862)225-72-31 |
| Белгород (4722)40-23-64 | Кемерово (3842)65-04-62 | Новосибирск (383)227-86-73 | Ставрополь (8652)20-65-13 |
| Брянск (4832)59-03-52 | Киров (8332)68-02-04 | Орел (4862)44-53-42 | Тверь (4822)63-31-35 |
| Владивосток (423)249-28-31 | Краснодар (861)203-40-90 | Оренбург (3532)37-68-04 | Томск (3822)98-41-53 |
| Волгоград (844)278-03-48 | Красноярск (391)204-63-61 | Пенза (8412)22-31-16 | Тула (4872)74-02-29 |
| Вологда (8172)26-41-59 | Курск (4712)77-13-04 | Пермь (342)205-81-47 | Тюмень (3452)66-21-18 |
| Воронеж (473)204-51-73 | Липецк (4742)52-20-81 | Ростов-на-Дону (863)308-18-15 | Ульяновск (8422)24-23-59 |
| Екатеринбург (343)384-55-89 | Магнитогорск (3519)55-03-13 | Рязань (4912)46-61-64 | Уфа (347)229-48-12 |
| Иваново (4932)77-34-06 | Москва (495)268-04-70 | Самара (846)206-03-16 | Челябинск (351)202-03-61 |
| Ижевск (3412)26-03-58 | Мурманск (8152)59-64-93 | Санкт-Петербург (812)309-46-40 | Череповец (8202)49-02-64 |
| Казань (843)206-01-48 | Набережные Челны (8552)20-53-41 | Саратов (845)249-38-78 | Ярославль (4852)69-52-93 |

сайт: hakel.nt-rt.ru || эл. почта: hk@nt-rt.ru